

Kol. Opis

1 UPS 40-120 F



Paznja! Slika proizvoda se može razlikovati od stvarnog proizvoda

Proizvodni broj: [96401942](#)

Pumpa ima mokri rotor, tj. pumpa i motor cine integralnu jedinicu bez zaptivaca vratila i sa samo dve zaptivaca za zaptivanje. Ležajeve podmazuje dizana tecnost.

Za izbegavanje problema vezanih uz zbrinjavanje, veliku smo pažnju posvetili upotrebi što manjeg broja razlicitih materijala.

Pumpu karakterišu:

- * trobrzinski motor;
- * keramicki radijalni ležajevi;
- * grafitni aksijalni ležajevi;
- * rotorska košuljica, ploca ležaja i plašt rotora od nerdajuceg celika;
- * kucište statora od aluminijumske legure;
- * kucište pumpe od Liveno gvož e;
- * stator sa ugradenom termickom sklopkom.

Motor je 1-fazni motor.

Pumpa ima standardan modul u prikljucnoj kutiji. Standardni modul se može prikljuciti na snabdevni napon preko eksternog kontaktora.

Kontrole:

Relej: bez releja

Te nost:

Dizana te nost: voda
Raspon temperature te nosti: 263 .. 393 K
Selected liquid temperature: 333 K
Gustina: 983.2 kg/m³

Tehni ki:

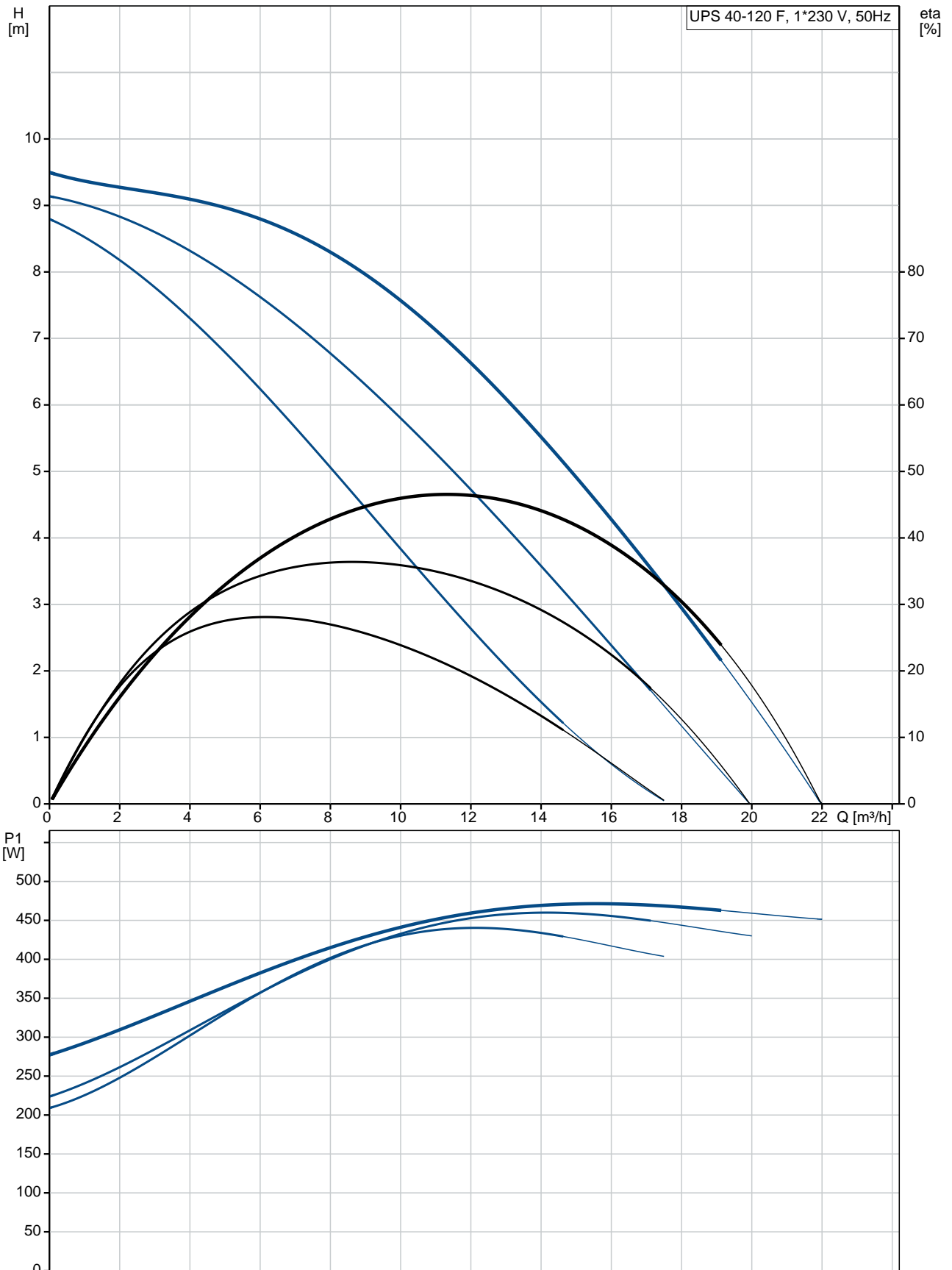
Saglasnosti na natpisnoj plo ici: AAA,EAC

Materijali:

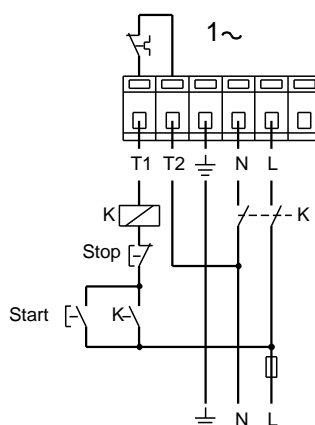
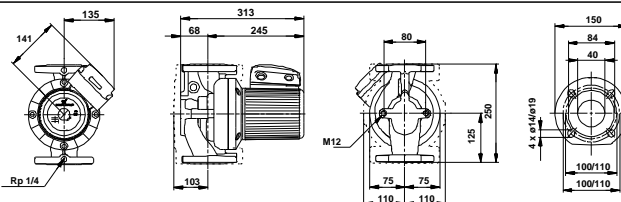
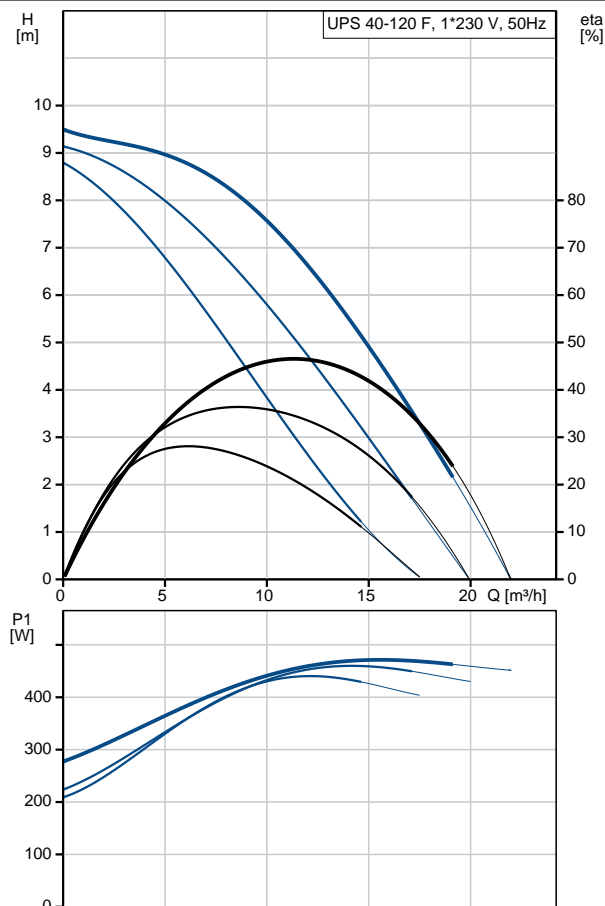
Ku ište pumpe: Liveno gvož e
EN-JL1040
ASTM 35 B - 40 B
Rotor: Ner aju i elik

Kol. OpisDIN W.-Nr. 1.4301
AISI 304**Ugradnja:**Opseg temperature okruženja: 273 .. 313 K
Maksimalni radni pritisak: 1000 kPa
Standardna priрубnica: DIN
Spajanje pumpe: DN 40
Nazivni pritisak: PN 6 / PN 10
Dužina ugraivanja: 250 mm**Elektri ni podaci:**Potrebna snaga u brzini 1: 440 W
Potrebna snaga u brzini 2: 460 W
Max. ulazna snaga: 470 W
Frekvencija struje: 50 Hz
Potrebni napon: 1 x 230-240 V
Utrošak struje u brzini 1: 2.2 A
Utrošak struje u brzini 2: 2.3 A
Utrošak struje u brzini 3: 2.2 A
cos fi u brzini 1: 0.87
cos fi u brzini 2: 0.87
Cos fi: 0.93
Veli ina kondenzatora - radni: 12 μ F/400 V
Klasa izolacije (IEC 85): H
Enclosure class (IEC 60529): X4D**Ostali:**Neto masa: 19.1 kg
Bruto masa: 19.6 kg
Transportna zapremina: 0.026 m³
Country of origin: RS
Custom tariff no.: 8413703000

96401942 UPS 40-120 F 50 Hz



Opis	Vrednost
Opšte informacije:	
Ime proizvoda::	UPS 40-120 F
Šifra proizvoda:	96401942
EAN broj::	5700390655297
	5700390655297
Cena:	677,92 €
Tehni ki:	
Broj brzina:	3
Visina max.:	12 m
Saglasnosti na natpisnoj plo ici:	AAA,EAC
Materijali:	
Ku ište pumpe:	Liveno gvož e EN-JL1040 ASTM 35 B - 40 B
Rotor:	Ner aju i elik DIN W.-Nr. 1.4301 AISI 304
Ugradnja:	
Opseg temperature okruženja:	273 .. 313 K
Maksimalni radni pritisak:	1000 kPa
Standardna priрубnica:	DIN
Spajanje pumpe:	DN 40
Nazivni pritisak:	PN 6 / PN 10
Dužina ugra ivanja:	250 mm
Te nost:	
Dizana te nost:	voda
Raspon temperature te nosti:	263 .. 393 K
Selected liquid temperature:	333 K
Gustina:	983.2 kg/m ³
Elektri ni podaci:	
Potrebna snaga u brzini 1:	440 W
Potrebna snaga u brzini 2:	460 W
Max. ulazna snaga:	470 W
Frekvencija struje:	50 Hz
Potrebni napon:	1 x 230-240 V
Utrošak struje u brzini 1:	2.2 A
Utrošak struje u brzini 2:	2.3 A
Utrošak struje u brzini 3:	2.2 A
cos fi u brzini 1:	0.87
cos fi u brzini 2:	0.87
Cos fi:	0.93
Veli ina kondenzatora - radni:	12 μF/400 V
Klasa izolacije (IEC 85):	H
Enclosure class (IEC 60529):	X4D
Zaštita motora:	KONTAKT
Termi ka zaštita:	eksterni
Kontrole:	
Relaj:	bez releja
Položaj priklj. kutije:	1.30H
Ostali:	
Neto masa:	19.1 kg
Bruto masa:	19.6 kg
Transportna zapremina:	0.026 m ³
Country of origin:	RS
Custom tariff no.:	8413703000





Naziv firme:

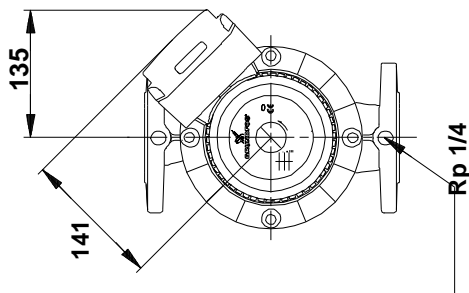
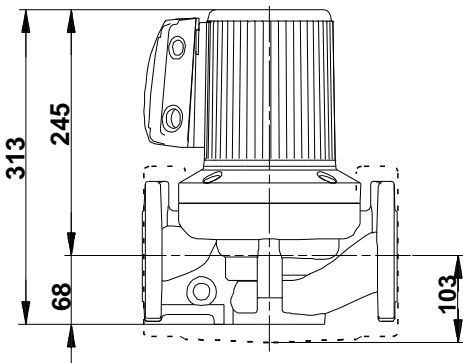
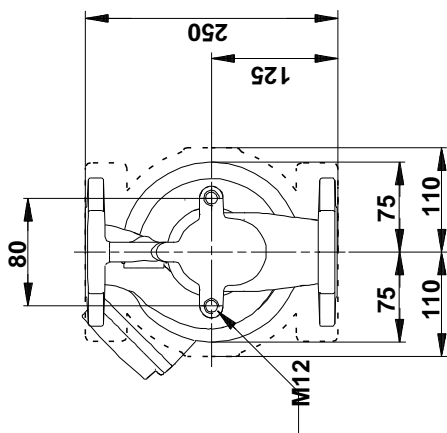
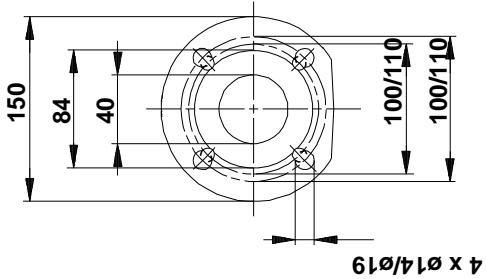
Napravio:

Telefon:

Datum: 1.4.2020.

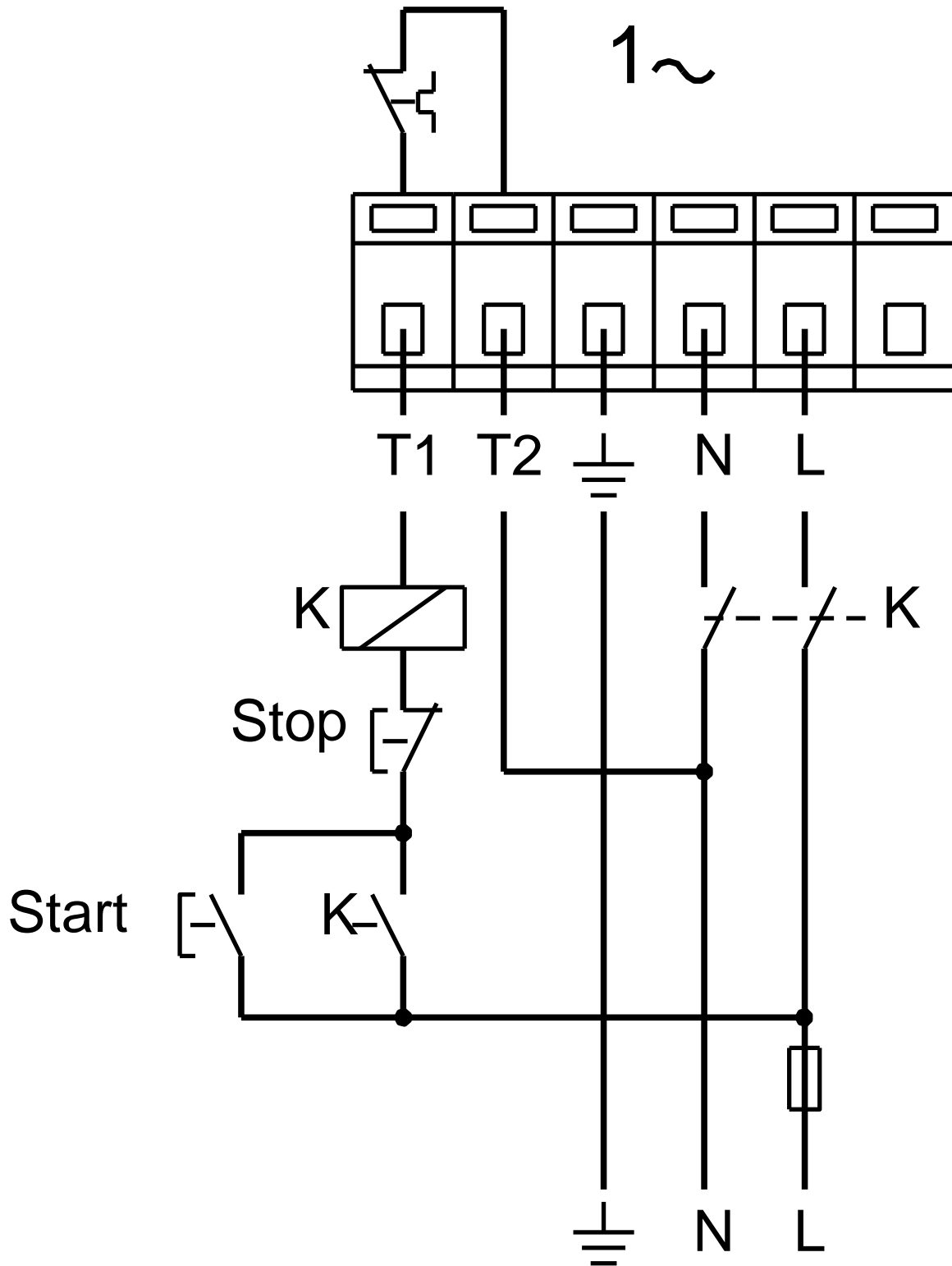
96401942 UPS 40-120 F 50 Hz

96401942 UPS 40-120 F 50 Hz



Napomena! Sve jedinice su u [mm]ukoliko druga nije navedeno.
Upozorenje: Ovaj pojednostavljeni dimenzioni crtež ne pokazuje sve detalje.

96401942 UPS 40-120 F 50 Hz



Pažnja! Sve jedinice su u [mm] ukoliko nije re eno druga ije.